

## Prioriteringsrelä IVT-220-16

### AVSEDD ANVÄNDNING

Kopplingsstationen möjliggör problemfri drift av en växelriktare och 230 V växelström i samma krets. Enheten växlar automatiskt mellan växelriktare och 230 V växelström och skyddar växelriktaren mot extern spänning. Dessutom erbjuder den möjligheten att välja önskad källa för två olika strömkällor (prioritetskrets). Produkten är endast avsedd för privat bruk och inte lämplig för kommersiellt bruk. All annan användning än vad som beskrivits tidigare kan skada den här enheten. Dessutom kan felaktig användning leda till allvarliga faror, såsom kortslutning, brand, elektriska stötar etc. Hela produkten får inte modifieras eller konverteras på något sätt! Observera alla säkerhetsanvisningar i denna bruksanvisning!

### SÄKERHETS INSTRUKTIONER

Följande säkerhetsanvisningar och farovarningar tjänar inte bara till att skydda enheten utan också till att skydda din hälsa. Läs följande punkter noggrant.

I händelse av egendomsskada eller personskador orsakade av felaktig hantering eller bristande efterlevnad av dessa bruksanvisningar eller de säkerhetsanvisningar som anges häri, upphör garantin / garantin.

Vi tar inget ansvar för eventuella följdskador!

Allmänt

- Av säkerhetsskäl och tekniska godkännandeskäl är obehörig konvertering och/eller modifiering av produkten inte tillåten.
- Enheten är ingen leksak och får inte användas av barn! Se till att enheten alltid är barnsäker.
- Lämna inte förpackningsmaterial utan hänsyn. Det kan bli en farlig leksak för barn!
- Kontrollera enheten och anslutningskablarna som används vid skador innan du börjar använda. Om du upptäcker skador (t.ex. transportskador) på enheten ska du inte starta driften. Skadade anslutningskablar måste bytas ut omedelbart.
- Enheten får endast användas i torr miljö. Det får inte bli fuktigt eller vått, annars finns det risk för livshotande elektriska stötar.
- Användning av produkten under ogynnsamma miljöförhållanden måste undvikas under alla omständigheter. Ogynnsamma miljöförhållanden inkluderar: omgivningstemperaturer över 50 °C, brandfarliga gaser, lösningsmedel, ångor, damm, relativ luftfuktighet över 80% och fukt.
- Använd inte kopplingsstationen nära antändningskällor, öppen eld eller andra värmekällor (värme, gasspisar eller stark solstrålning).
- Service och reparationer får endast utföras av auktoriserad och kvalificerad personal. Använd endast originalreservdelar för reparationsarbete. Användning av andra reservdelar kan leda till allvarliga skador på egendom och personskador!

## Operation

- Kopplingsstationen får endast anslutas till 230 V AC/50 Hz.
- Använd endast växelriktare med säker elektrisk separation (galvanisk separation) mellan ingångskretsen (batterispänning) och utgångskretsen (230 V).
- Kontrollera före installationen att växelriktarens utgång och 230 V växelström är spänningsfria och utrustade med ett säkerhetslåssystem för att förhindra oavsiktlig start av enheten.
- Se till att anslutningskablarna är ordentligt anslutna och har god kontakt, eftersom lösa kontakter kan orsaka pyrande brand.
- Anslut inte neutralledaren på konsumentens sida till jord eller skyddande jordledare; eftersom särskilt konsumentuttagen inte har någon skyddande flerjordning (dvs. anslutning av PEjordningstråd med neutralkontakten).
- Tvärsnitten på de använda kablarna måste väljas och säkras i enlighet med gällande lag.
- Det är inte tillåtet att använda enheten för trefasström.

## INSTALLATION

Installationen bör endast utföras av personer med relevanta yrkeskunskaper. Om det finns några tvivel, kontakta alltid en auktoriserad expert. Använd de medföljande klämmorna för att ansluta den skyddande jordledaren. Om växelriktaren inte har någon jordanslutning måste batteripolen som är ansluten till jord anslutas till skyddsjordledaren.

Uppmärksamhet! Före installationen se till att växelriktarens utgång samt 230 V AC-nät  
Strömförsörjningen är spänningsfri och utrustad med ett säkerhetslåssystem för att förhindra oavsiktlig start av enheten.!

1 Ingång AC1: 230 V AC, 50 Hz, max 12 A (IVT-220-12) eller 16A (IVT-220-16)

2 Ingång AC2: 230 V AC, 50 Hz, max 12 A (IVT-220-12) eller 16A (IVT-220-16)

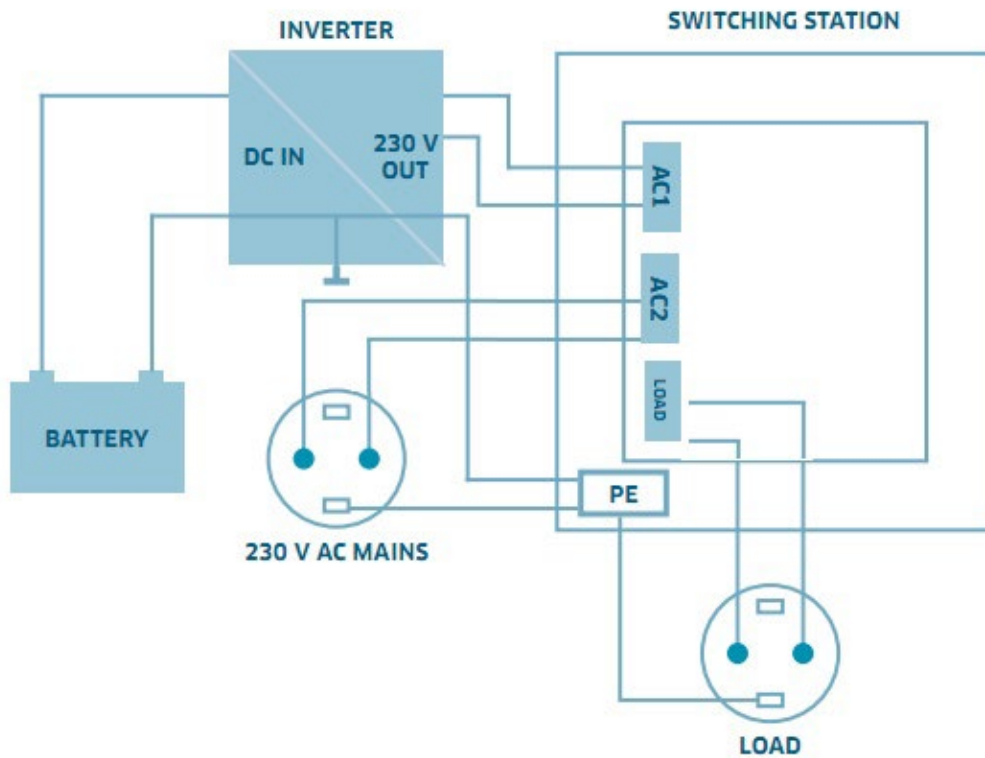
3 säkring: F1/F2 15 A / 250 V (IVT-220-12) eller 20A / 250 V (IVT-220-16)

4 Utgång AC3: 230 V AC, 50 Hz, max 12 A (IVT-220-12) eller 16A (IVT-220-16)

Anslutningselement:

AC2-ingången har högre prioritet; dvs. när det finns spänning vid båda ingångarna, konsumenten matas över AC2-ingången.

Anslutning version 1:

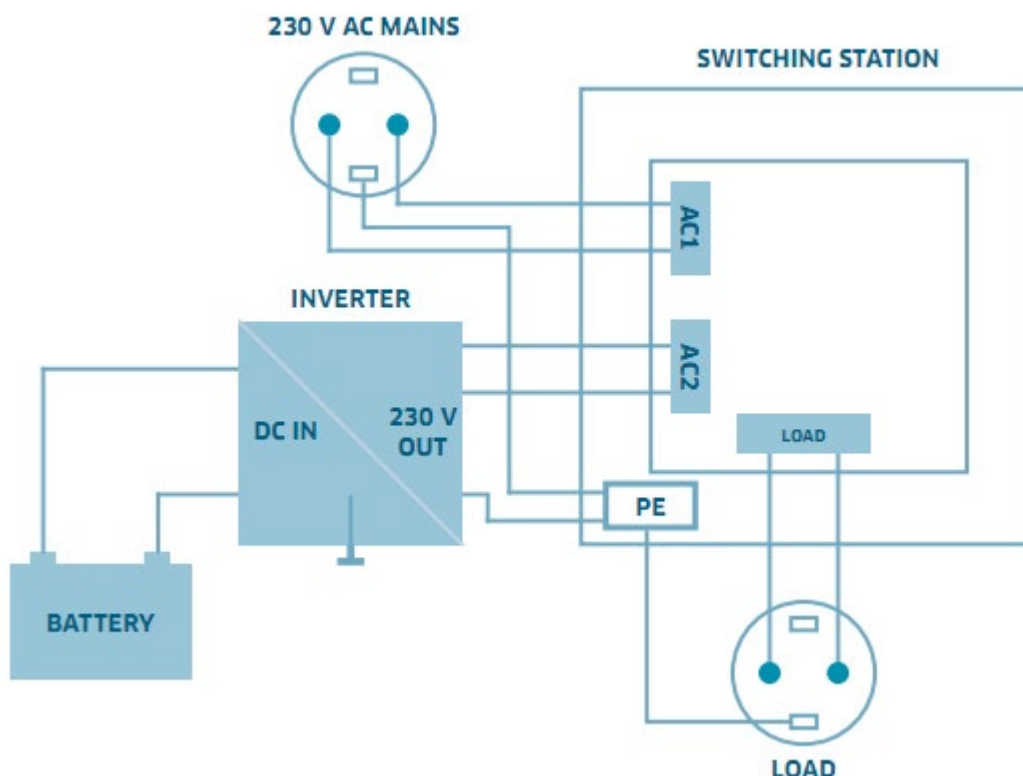


230 V AC-nätet är anslutet till AC2-ingången (högre prioritet).

D.v.s. batteriet skonas och växelriktaren skyddas samtidigt mot extern spänning.

Endast om det inte finns någon ström på AC2, växlar AC1-ingången till strömförsörjning med hjälp av växelriktaren.

## Anslutning version 2:



Växleriktaren är ansluten till AC2-ingången (högre prioritet). D.v.s. ström levereras främst av batteri över växleriktaren (t.ex. vid användning av fristående solcellssystem). Endast när växleriktaren stängs av på grund av djupurladdningsskydd växlar enheten till 230 V AC-nät med AC1-ingången.

Kopplingsstationen måste vara ordentligt fastsatt (t.ex. på väggen). Enheten måste läggas i växeln först efter att alla anslutna kablar har fästs ordentligt. Medan kör enheten Det får inte finnas några öppna trådändar eller fränkopplade kontakter av något slag. Fråga behörig personal om du är osäker!

TEKNISKA PARAMETRAR		
Modell	IVT-220-12	IVT-220-16
Inspänning	230 V AC, 50 Hz	
Utpänning	230 V AC, 50 Hz	
Ström (max.)	12 A	16A
Effekt (max.)	2 750 VA	3 650 VA
Växlingstid	1 – 2 s	
Säkring	15 A / 250 V	20 A / 250 V
Bostäder	Plast	
IP-skydd	IP 55	
Mått	115,5 * 122 * 55,2 mm	
Vikt		